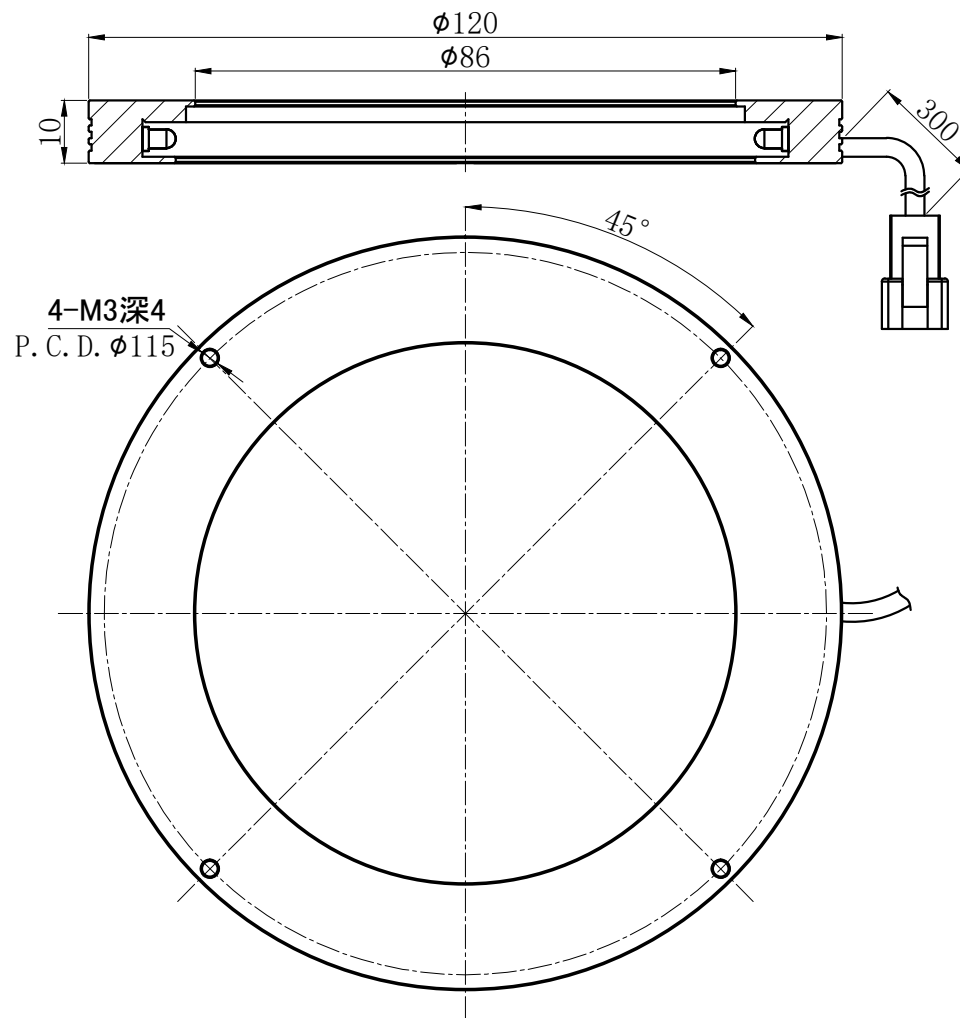
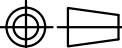


Pin1 -- 棕色/+
Pin2 -- 空 /NC
Pin3 -- 蓝色/-



产品安装尺寸图					设计	慕胜辉		 致瑞图像 ZHIRUI VISION			
输入电压	理论电耗功率				审核						
	红色 (R)	白/蓝/绿色 (WGB)	红外 (IR)	紫外 (UV)	估重	视角方向	比例	单位	名称	低角度环形光源	
24V	4.8W	4.8W			110g		1:1	mm	型号	ZR-H12000R/W/B/G1-G2	