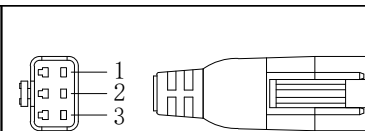
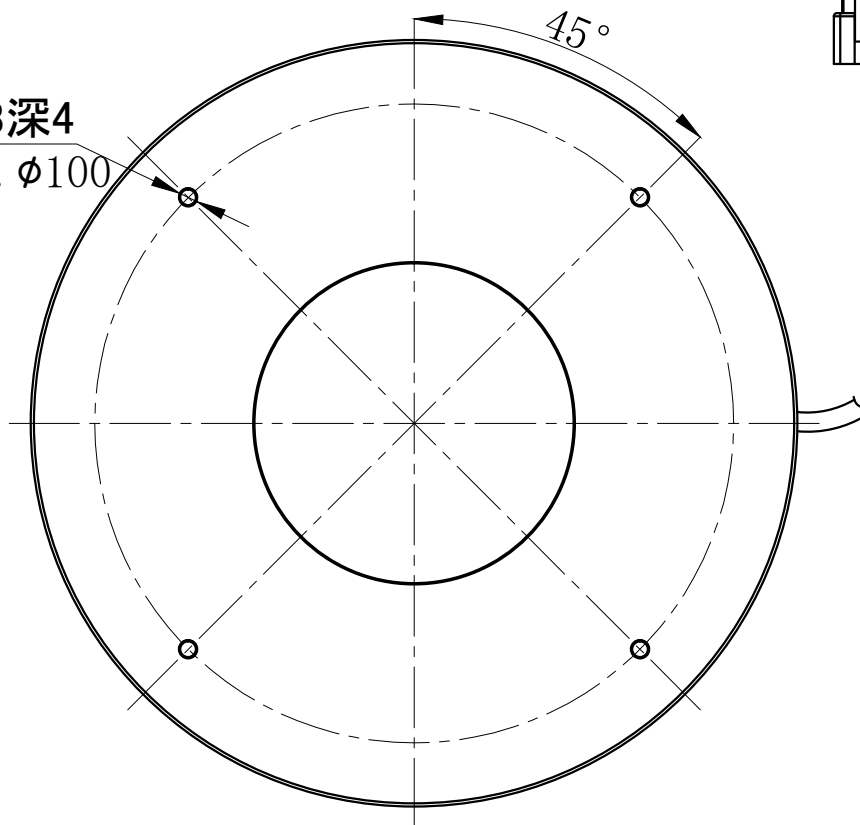

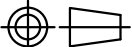


4-M3深4  
P. C. D.  $\phi 100$



Pin1 -- 棕色/+  
Pin2 -- 空 /NC  
Pin3 -- 蓝色/-

产品安装尺寸图					设计	展泽成		 <b>致瑞图像</b> ZHIRUI VISION			
输入电压	理论电耗功率				审核						
	红色 (R)	白/蓝/绿色 (WGB)	红外 (IR)	紫外 (UV)	估重	视角方向	比例	单位	名称	高角度环形光源	
24V	9.8W	20.5W			270g		1:1	mm	型号	ZR-H12090R/W/B/G6-G2	