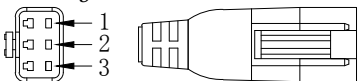
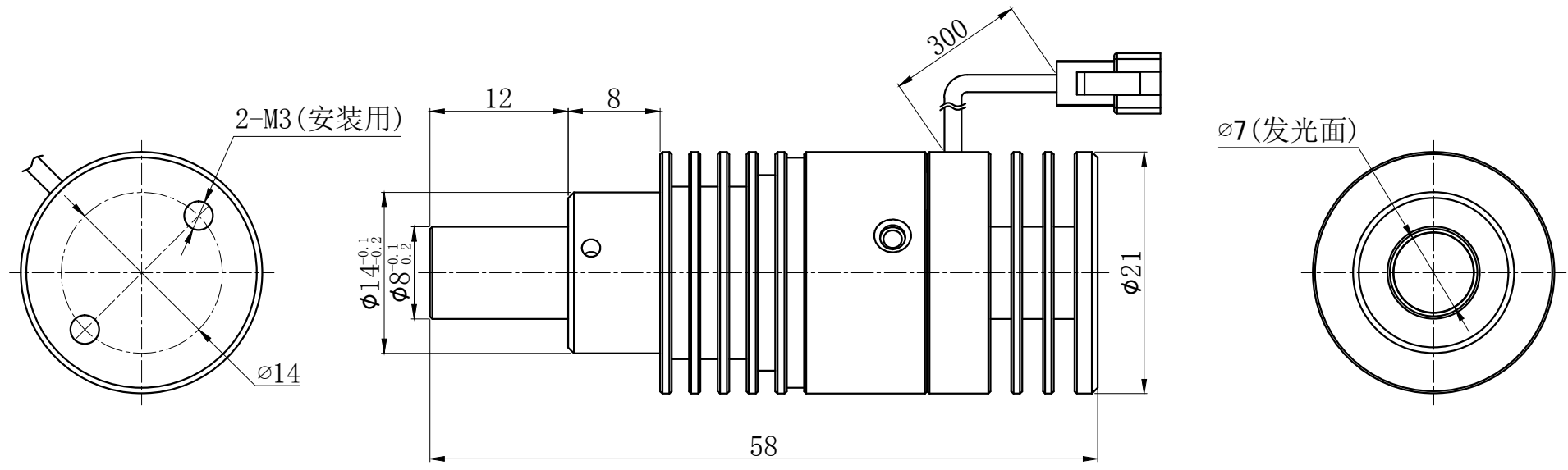
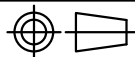


JST-SMR-03V-B



Pin1 -- 棕色/+  
Pin2 -- 红色/-  
Pin3 -- 蓝色/ID



|         |        |              |         |         |       |   |     |  |    |                     |
|---------|--------|--------------|---------|---------|-------|---|-----|--|----|---------------------|
| 产品安装尺寸图 |        |              |         |         | 设计    | 修玉川   |     |  <b>致瑞图像</b><br>ZHIRUI VISION |    |                     |
| 输入电压    | 理论电耗功率 |              |         |         | 审核    |   |     |  |    |                     |
|         | 红色 (R) | 白/蓝/绿色 (WGB) | 红外 (IR) | 紫外 (UV) | 估重    | 视角方向  | 比例  | 单位   | 名称 | 点光源                 |
| 5V      | 3W     | 3W           |         |         | 36.5g |  | 2:1 | mm   | 型号 | ZR-PG0803R/W/B/G-G2 |